

# Bi2+ SLR инвертор

Инверторен вентилаторен конвектор

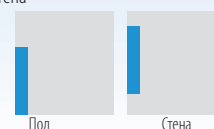


Design by Dario Tarfoglio



## ХАРАКТЕРИСТИКИ

- Охлажда, изсушава, отоплява и филтрира
- Тяло с вграден отоплителен панел
- Компактен: дебелина само 12,9 см
- Серията се състои от 5 модела с различна мощност
- DC мотор
- Монтаж: под стена



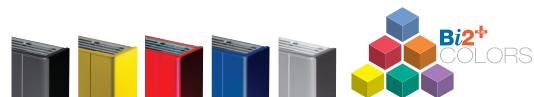
Достъпен в цвят:  Бяло



Bi2+ е победител в iF наградите за продуктово дизайн за 2013 в категория Сгради, избран от международно признати експерти и дизайнери.

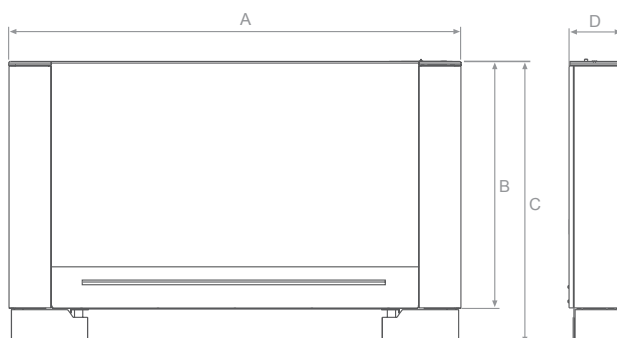


Bi2+ е награден с награда REDDOT DESIGN HONOURABLE MENTION 2013 за безпроблемно интегриране на технология и дизайн.



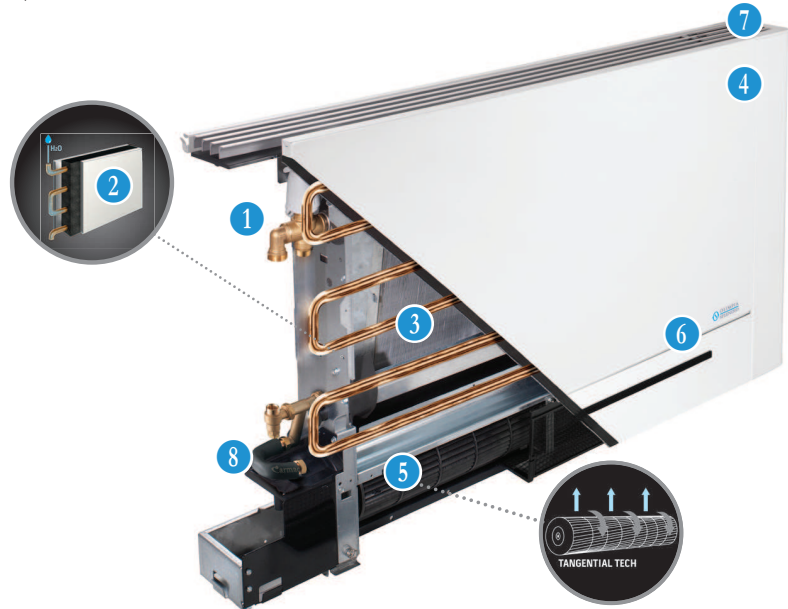
\* Цветови избор: опцията е достъпна по специфична заявка на клиента, сроковете за доставка и минималните количества подлежат на уточнение

		Bi2+ с отоплителен панел (SLR*)				
МОДЕЛ		SLR*200	SLR*400	SLR*600	SLR*800	SLR*1000
Бял	Код	01609	01610	01611	01612	01613



		200	400	600	800	1000
<b>A</b>	mm	697	897	1097	1297	1497
<b>B</b>	mm	579	579	579	579	579
<b>C</b>	mm	659	659	659	659	659
<b>D</b>	mm	129	129	129	129	129
<b>Тегло SLR*</b>	kg	15	17	21	24	28

- 1 Клапан с термоелектрическо задвижване (допълнителен комплект)
- 2 Цилиндричен отоплителен панел
- 3 Серпентина с висока ефективност
- 4 Сензор за температура на водата
- 5 Високо производителен тангенциален вентилатор
- 6 DC инверторен мотор
- 7 Електронен контрол (допълнителен комплект)
- 8 Колекторна тава за конденз



МОДЕЛ	B12+ SLR inverter					
	200	400	600	800	1000	
(a) Общ охлаждащ капацитет	kW	0,82	1,74	2,54	3,29	3,78
Чувствителен охлаждащ капацитет	kW	0,64	1,25	1,94	2,54	2,98
Воден дебит	lt/h	142	302	446	573	655
Загуба на налягане на водата	kPa	13,1	8,2	19	18,7	18,2
(b) Отоплителен капацитет (50°C)	kW	1,05	2,31	3,12	4,10	4,67
Воден дебит (50°C)	lt/h	84	185	249	329	374
Загуба на налягане на водата (50°C)	kPa	10,9	6,8	15,8	15,5	15,1
(c) Отоплителен капацитет (70°C)	kW	1,77	3,88	5,21	6,88	7,83
Воден дебит (70°C)	lt/h	152	334	448	592	673
Загуба на налягане на водата (70°C)	kPa	10,9	7,0	14,3	12,7	12,5
Капацитет на водната батерия	l	0,47	0,8	1,13	1,46	1,8
Максимално работно налягане	bar	10	10	10	10	10
Водни връзки	inches	Eurocone 3/4	Eurocone 3/4	Eurocone 3/4	Eurocone 3/4	Eurocone 3/4
(d) Мин. въздушен поток	m³/h	100	170	180	370	420
(d) Макс. въздушен поток	m³/h	160	320	460	575	650
Консумирана енергия мин.	W	5	6	7	8	9
Консумирана енергия макс.	W	11	19	20	24	27
Звукова мощност мин. Lw	dB(A)	38	39	41	42	42
Звукова мощност макс. Lw	dB(A)	52	53	53	54	54
(g) Звуково налягане	dB(A)	34	36	37	35	38
Захранване	V/ph/Hz	230/1/50	230/1/50	230/1/50	230/1/50	230/1/50
Макс. капацитет статично отопление (50°C)	kW	0,37	0,42	0,50	0,62	0,77
Макс. капацитет статично отопление (70°C)	kW	0,59	0,71	0,84	1,04	1,28
Водно съдържание в отоплителния панел	l	0,3	0,5	0,6	0,7	0,9

(a) T на водата на входа на батерията 7°C, T на водата на изхода на батерията 12°C, околна T на въздуха 27°C bs. и 19°C bs.

(b) T на водата на входа на батерията 50°C, воден поток на охлаждане + панел, околна T на въздуха на входа 20°C

(c) T на водата на входа на батерията 70 °C, T на водата на изхода на батерията 60°C, околна T на въздуха на входа 20°C

(d) Въздушен поток измерен с чисти филтри

(g) Звуково налягане измерено на разстояние 1,5 m

# АКСЕСОАРИ

	КОД	ОПИСАНИЕ	СЪВМЕСТИМОСТ	
ВГРАДЕН КОНТРОЛ	<b>B0686</b>	<b>Електронно управление за вграждане за инверторни конвектори .</b> Управление с регулируем термостат, избор на скоростта на вентилатора (лято, зима, автоматичен) и програма за вентилация (минимална, максимална, нощна, променяща), функция сензор за минимално количество вода. Има вход за връзка с контактен датчик, 230VAC изход за електромагнитен вентил и контакти за включване на термопомпа или котел.		
		<b>B0828</b>	<b>Сензорен плосък вграден контрол.</b> Дисплей със задна подсветка с визуализация на желаната температура, бутони за превключване, работен режим и избор на скорост на вентилатора. Контрол с регулируем термостат, избор на скоростта на вентилатора (лято, зима, автоматичен) и програма вентилация (минимална, максимална, нощна, променяща) и функция сензор за минимално количество вода. Има вход за връзка с контактен датчик, 230VAC изход за електромагнитен вентил. Снабден с дистанционно управление.	Сензорен контрол Не е за продажба, монтира се само от производителя
ДИСТАНЦИОНЕН КОНТРОЛ		<b>B0685</b>	<b>Комплект управление за отдалечен достъп.</b> Приема избрания режим на работа, желаната температура и температурата в помещението от стенното управление B0736 и предава към всички свързани в мрежата конвектори, позволявайки непрекъсната работа. Има 230VAC изход за управление на електромагнитен вентил, два контакта за контрол на термопомпа или котел; и вход за контактен датчик. Работа в MODBUS, RS485.	B0736  My Home by <b>bticino</b>
		<b>B0756</b>	<b>Контролен комплект за отдалечен достъп за наблюдение и контрол чрез аналогов вход 0-10V или контакти.</b> Има 230VAC изход за контрол на електромагнитен вентил, вход за воден сензор с функция за минимална температура (в контактен режим).	
		<b>B0736</b>	<b>Комплект стенно дистанционно управление с LCD дисплей.</b> Програмираем стенен LCD термостат за MODBUS свързване, RS485. Възможност за управление на до 30 тела. Избор на желаната температура, работен режим, скорост на вентилатора, ръчен/ програмираем термостат. Вграден стаен сензор. LCD със задна подсветка. Вход за контактен датчик. Управлението е оборудвано с 230/12VAC двойно изолиран електрически преобразувател и буферна батерия. Стенен монтаж съвместим със стандартна вградена монтажна кутия 503.	B0685 

	КОД	ОПИСАНИЕ
ХИДРАВЛИЧНИ КОМПЛЕКТИ	 B0139	<b>Комплект 2-пътни групови вентили с термоелектрическа задвижка.</b> Състои се от вентили с термоелектрическа задвижка и дръжка, първия контролира терминалните топлинни емисии пресичащи водния поток; дръжката позволява балансиране загубите на системно тегло. Този комплект е задължителен за SLR версиите освен, в случай че се използва комплект 3-пътен вентил или когато има колектор с термоелектрическа глава.
	 B0641	<b>Комплект 2-пътни групови вентили с термоелектрическа задвижка и байпас с предпазен клапан.</b> Комплектът се състои от вентил с термоелектрическа задвижка, дръжка и байпас с предпазен клапан, първият контролира терминалните топлинни емисии пресичащи водния поток; дръжката позволява балансиране загубите на системно тегло, докато байпаса поддържа системата балансирана дори с изключен конвектор.. Този комплект е алтернатива на комплекта 2-пътен електромагнитен клапан. (необходим за SLR версиите)
	 B0635	<b>Комплект 3-пътни групови вентили с термоелектрическа задвижка.</b> Състои се от трипътен разпределителен вентил с термоелектрическа задвижка и дръжка. Първият контролира терминалните топлинни емисии пресичащи водния поток; дръжката позволява балансиране загубите на системно тегло, байпаса поддържа водата циркулираща в системата. Този комплект е алтернатива на комплекта 2-пътен електромагнитен клапан (необходим за SLR версиите).
	 B0205	<b>Комплект ръчни 2-пътни групови вентили.</b> Състоят се от вентил и дръжка, първият позволява кутията да бъде ръчно изключена от системата, докато дръжката позволява балансиране загубите на системно тегло. Използва се и когато електромагнитния вентил на колектора се управлява от контролния комплект на Vi2 конвекторите.
	 B0204	<b>Комплект изолация за ръчен 2-пътен вентил.</b> Предотвратява кондензация в охлаждащ режим (включен в другите термоелектрически хидравлични комплекти).
	 B0501	<b>Комплект разредка (тяло № 1) 3/4 евроконус.</b> Достъпен за многоредни тръби d 20 мм (които не позволяват адекватен радиус на огъване) комплект № 1 или 2, за машини в зависимост от типа монтаж.
	 B0200 B0201	<b>Комплект адаптори.</b> Позволява да преобразувате Vi2 3/4" връзката в стандартна 1/2" (B0200) или 3/4" (B0201) газова връзка.
	 B0203	<b>Комплект ъгъл 90° евроконус.</b> Улеснява връзката в случай на хидравлични връзки с укрепени тръби.
ЕЛЕКТРИЧЕСКИ КОМПЛЕКТИ	 B0632 (200) (400) (600) B0633 (800) (1000)	<b>Комплект удължител за контролна връзка.</b> Електрически свързващи кабели за захранване и моторен сензор за монтаж, където свързващите точки са разменени (от дясно на ляво).
ЕСТЕТИЧНИ КОМПЛЕКТИ	 B0157	<b>Комплект крачета.</b> Комплект от две естетични крачета за скриване на подови тръби. Достъпни в бяло .
	 B0193	<b>Комплект скоби за подово закрепване.</b> Комплект опорни скоби и подов монтаж на тялото (приложение с витрина или не-носеща стена). Да се използва в комбинация с комплекти B0157 или B0158.
	 B0171 (200) B0173 (400) B0175 (600) B0177 (800) B0179 (1000)	<b>Заден панел в оцветен лист БЯЛ (приложение - за витрини).</b>

# Bi2+ SL inverter

Инверторен вентилаторен конвектор



Design by Dario Tarfoglio



## ХАРАКТЕРИСТИКИ

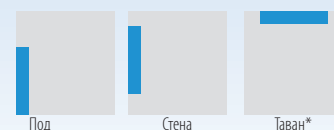
Охлажда, изсушава, отоплява и филтрира

Компактен: дебелина само 12.9 см

Серията се състои от 5 модела с различна мощност

DC мотор

Монтаж:



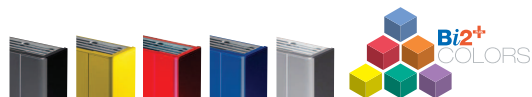
Достъпен в цвят:  Бяло



Bi2+ е победител в iF наградите за продуктово дизайн за 2013 в категория Сгради, избран от международно признати експерти и дизайнери.

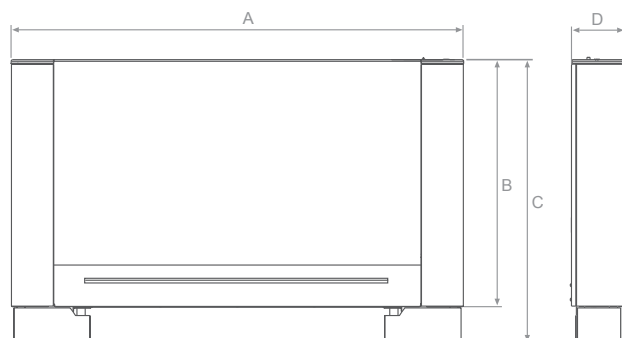


Bi2+ е награден с награда REDDOT DESIGN HONOURABLE MENTION 2013 за безпроблемната интеграция на технология и дизайн.



\* Цветови избор: опцията е достъпна по специфична заявка на клиента, сроковете за доставка и минималните количества подлежат на уточнение

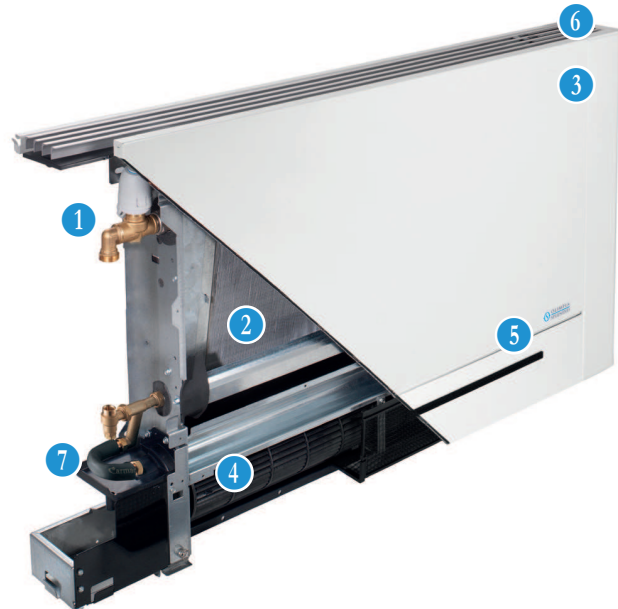
МОДЕЛ	Bi2+ без отоплителен панел (SL+)					
	SL+200	SL+400	SL+600	SL+800	SL+1000	
Бяло	Код	01619	01620	01621	01622	01623



		200	400	600	800	1000
<b>A</b>	mm	697	897	1097	1297	1497
<b>B</b>	mm	579	579	579	579	579
<b>C</b>	mm	659	659	659	659	659
<b>D</b>	mm	129	129	129	129	129
<b>Тегло SL+</b>	kg	13	15	17	20	24

\* Необходим е комплект тава и крачета

- 1 Клапан с термоелектрическо задвижване (допълнителен комплект)
- 2 Серпентина с висока ефективност
- 3 Сензор за температура на водата
- 4 Високо производителен тангенциален вентилатор
- 5 DC инверторен мотор
- 6 Електронен контрол (допълнителен комплект)
- 7 Колекторна тава за конденз



МОДЕЛ		B12+ SL inverter				
		200	400	600	800	1000
(a) Общ охлаждащ капацитет	kW	0,82	1,74	2,54	3,29	3,78
Чувствителен охлаждащ капацитет	kW	0,64	1,25	1,94	2,54	2,98
Воден дебит	lt/h	142	302	446	573	655
Загуба на налягане на водата	kPa	13,1	8,2	19	18,7	18,2
(b) Отоплителен капацитет (50°C)	kW	1,05	2,31	3,12	4,10	4,67
Воден дебит (50°C)	lt/h	84	185	249	329	374
Загуба на налягане на водата (50°C)	kPa	10,9	6,8	15,8	15,5	15,1
(c) Отоплителен капацитет (70°C)	kW	1,77	3,88	5,21	6,88	7,83
Воден дебит (70°C)	lt/h	152	334	448	592	673
Загуба на налягане на водата (70°C)	kPa	10,9	7,0	14,3	12,7	12,5
Капацитет на водната батерия	l	0,47	0,8	1,13	1,46	1,8
Максимално работно налягане	bar	10	10	10	10	10
Водни връзки	inches	Eurocone 3/4	Eurocone 3/4	Eurocone 3/4	Eurocone 3/4	Eurocone 3/4
(d) Мин. въздушен поток	m³/h	100	170	180	370	420
(d) Макс. въздушен поток	m³/h	160	320	460	575	650
Консумирана енергия мин.	W	5	6	7	8	9
Консумирана енергия макс.	W	11	19	20	24	27
Звукова мощност мин. Lw	dB(A)	38	39	41	42	42
Звукова мощност макс. Lw	dB(A)	52	53	53	54	54
(g) Звуково налягане	dB(A)	34	36	37	35	38
Захранване	V/ph/Hz	230/1/50	230/1/50	230/1/50	230/1/50	230/1/50

(a) T на водата на входа на батерията 7°C, T на водата на изхода на батерията 12°C, околна T на въздуха 27°C d.s. и 19°C b.u.

(b) T на водата на входа на батерията 50°C, воден поток на охлаждащане + панел, околна T на въздуха на входа 20°C

(c) T на водата на входа на батерията 70 °C, T на водата на изхода на батерията 60°C, околна T на въздуха на входа 20°C

(d) Въздушен поток измерен с чисти филтри

(g) Звуково налягане измерено на разстояние 1,5 m

# АКСЕСОАРИ

	КОД	ОПИСАНИЕ	СЪВМЕСТИМОСТ
ВГРАДЕН КОНТРОЛ	 B0686	<b>Електронно управление за вграждане за инверторни конвектори .</b> Управление с регулируем термостат, избор на скоростта на вентилатора (лято, зима, автоматичен) и програма за вентилация (минимална, максимална, нощна, променяща), функция сензор за минимално количество вода. Има вход за връзка с контактен датчик, 230VAC изход за електромагнитен вентил и контакти за включване на термопомпа или котел.	
	 B0828	<b>Сензорен плосък вграден контрол.</b> Дисплей със задна подсветка с визуализация на желаната температура, бутони за превключване, работен режим и избор на скорост на вентилатора. Контрол с регулируем термостат, избор на скоростта на вентилатора (лято, зима, автоматичен) и програма вентилация (минимална, максимална, нощна, променяща), функция сензор за минимално количество вода. Има вход за връзка с контактен датчик, 230VAC изход за електромагнитен вентил. Снабден с дистанционно управление.	Сензорен контрол Не е за продажба, монтира се само от производителя
ДИСТАНЦИОНЕН КОНТРОЛ	 B0685	<b>Комплект управление за отдалечен достъп.</b> Приема избрания режим на работа, желаната температура и температурата в помещението от стенното управление B0736 и предава към всички свързани в мрежата конвектори, позволявайки непрекъснатата работа. Има 230VAC изход за управление на електромагнитен вентил, два контакта за контрол на термопомпа или котел; и вход за контактен датчик. Работа в MODBUS, RS485.	B0736  My Home by <b>bticino</b>
	 B0756	Контролен комплект за <b>отдалечен достъп</b> за наблюдение и контрол чрез аналогов вход 0-10V или контакти. Има 230VAC изход за контрол на електромагнитен вентил, вход за воден сензор с функция за минимална температура (в контактен режим).	
	 B0151	<b>Стенен контролер с термостат, избор лято/зима и скоростен превключвател.</b> Стенен термостат със стаен сензор, ключ вкл./изкл., 3-скоростен вентилатор и избор лято/зима. Настройка на температурния диапазон от 5°C до 30°C. Захранване 230 V. Има два 230VAC електромагнитни вентила за топла и студена вода и вход за температурен сензор на водата.	B0756
 B0152	<b>Вграден LCD контролер със сензор за околна среда и термостат, избор лято/зима и скоростен превключвател.</b> Електронен вграден термостат със сензор за околна среда, ключ вкл./изкл., избор на скоростта на вентилатора (минимална, средна, максимална, автоматична), околна температура, режим за минимално количество вода и избор лято/зима. Настройка на температурния диапазон от 5°C до 30°C. Захранване 230 V.	B0756	
 B0736	<b>Комплект стенно дистанционно управление с LCD дисплей</b> Програмируем стенен LCD термостат за MODBUS свързване, RS485. Възможност за управление на до 30 тела. Избор на желаната температура, работен режим, скорост на вентилатора, ръчен/програмируем термостат. Вграден стаен сензор. LCD със задна подсветка. Вход за контактен датчик. Управлението е оборудвано с 230/12VAC двойно изолиран електрически преобразувател и буферна батерия. Стенен монтаж съвместим със стандартна вградена монтажна кутия 503.	B0685 	

	КОД	ОПИСАНИЕ
ХИДРАВЛИЧНИ КОМПЛЕКТИ	 B0139	<b>Комплект 2-пътни групови вентили с термоелектрическа задвижка.</b> Състои се от вентили с термоелектрическа задвижка и дръжка, първия контролира терминалните топлинни емисии пресичащи водния поток; дръжката позволява балансиране загубите на системно тегло. Този комплект е задължителен за SLR версиите освен, в случай че се използва комплект 3-пътен вентил или когато има колектор с термоелектрическа глава.
	 B0641	<b>Комплект 2-пътни групови вентили с термоелектрическа задвижка и байпас с предпазен клапан.</b> Комплектът се състои от вентил с термоелектрическа задвижка, дръжка и байпас с предпазен клапан, първият контролира терминалните топлинни емисии пресичащи водния поток; дръжката позволява балансиране загубите на системно тегло, докато байпаса поддържа системата балансирана дори с изключен конвектор. Този комплект е алтернатива на комплекта 2-пътен електромагнитен клапан. (необходим за SLR версиите).
	 B0635	<b>Комплект 3-пътни групови вентили с термоелектрическа задвижка.</b> Състои се от трипътен разпределителен вентил с термоелектрическа задвижка и дръжка. Първият контролира терминалните топлинни емисии пресичащи водния поток; дръжката позволява балансиране загубите на системно тегло, байпаса поддържа водата циркулираща в системата. Този комплект е алтернатива на комплекта 2-пътен електромагнитен клапан (необходим за SLR версиите).
	 B0205	<b>Комплект ръчни 2-пътни групови вентили.</b> Състоят се от вентил и дръжка, първият позволява кутията да бъде ръчно изключена от системата, докато дръжката позволява балансиране загубите на системно тегло. Използва се и когато електромагнитният вентил на колектора се управлява от контролния комплект на Bi2 конвекторите.
	 B0204	<b>Комплект изолация за ръчен 2-пътен вентил.</b> Предотвратява кондензация в охлаждащ режим (включен в другите термоелектрически хидравлични комплекти).
	 B0501	<b>Комплект разредка (тяло № 1) 3/4 евроконус.</b> Достъпен за многоредни тръби d 20 мм (които не позволяват адекватен радиус на огъване) комплект № 1 или 2, за машини в зависимост от типа монтаж.
	 B0200 B0201	<b>Комплект адаптори.</b> Позволява да преобразувате Bi2 3/4" връзката в стандартна 1/2" (B0200) или 3/4" (B0201) газова връзка.
	 B0203	<b>Комплект ъгъл 90° евроконус.</b> Улеснява връзката в случай на хидравлични връзки с укрепени тръби.
ЕЛЕКТРИЧЕСКИ КОМПЛЕКТИ	 B0632 (200) (400) (600) B0633 (800) (1000)	<b>Комплект удължител за контролна връзка.</b> Електрически свързващи кабели за захранване и моторен сензор за монтаж, където свързващите точки са разменени (от дясно на ляво).
ЕСТЕТИЧНИ КОМПЛЕКТИ	 B0157	<b>Комплект крачета.</b> Комплект от две естетични крачета за скриване на подови тръби. Налични в бяло.
	 B0193	<b>Комплект скоби за подово закрепване.</b> Комплект опорни скоби и подов монтаж на тялото (приложение - за витрина или не-носеца стена). Да се използва в комбинация с комплекти B0157 или B0158.
	 B0171 (200) B0173 (400) B0175 (600) B0177 (800) B0179 (1000)	<b>Заден панел в оцветен лист БЯЛ (приложения - за витрини).</b>
	 B0520 (200) B0521 (400) B0522 (600) B0523 (800) B0524 (1000)	<b>Комплект за таванен монтаж Bi2 (без версиите SLR и SLI).</b>